

CENTRE DES MONUMENTS NATIONAUX

LE CHÂTEAU DE CADILLAC

- LIVRET DÉCOUVERTE ENFANT -

ce livret appartient à

.....



BONJOUR ET BIENVENUE AU CHÂTEAU DE CADILLAC

Je me présente, je suis le grand duc du château, et je connais très bien **Jean-Louis de Nogaret de La Valette, 1^{er} duc d'Épernon**.

Tu ne le connais donc pas ?! Pourtant il était un des favoris* du **roi Henri III** ! Non ? Toujours pas ? Alors... allons à sa rencontre...

Il est né en 1554 à Caumont (Gers). C'était un cadet** de Gascogne et une fois devenu assez fort, il rentre au service du roi **Henri III**. A la tête de l'armée, il gouverne une grande partie du royaume et devient le « presque-roi ».

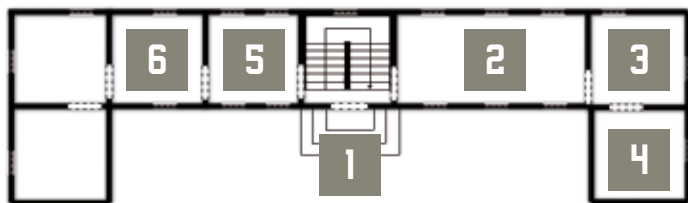
Mais après l'assassinat d'**Henri III**, les choses se compliquent : **Henri IV** tente de limiter la puissance du duc.

* *Favori* : Préféré.

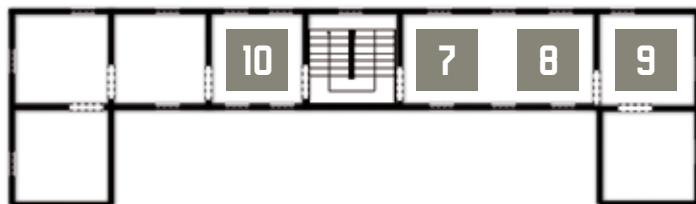
** *Cadet* : Les cadets de Gascogne sont les seconds fils dans les familles nobles de la province.



Rez-de-chaussée



Premier étage



Aujourd'hui on ne le connaît plus très bien, mais à l'époque le duc était un grand personnage du royaume de France !

Durant les 88 années de sa longue vie, sa seule véritable tâche fut de bâtir sa puissance. Parmi ses trésors, le **château de Cadillac** était son plus beau joyau !



COUR D'HONNEUR

1

Remplace les mots au bon endroit.

ÉTAGE DUCAL

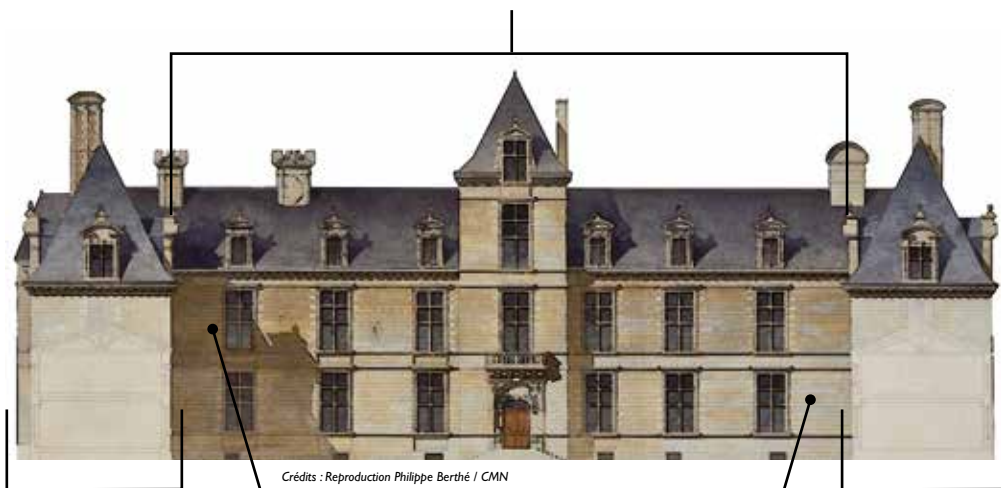
AILE SUD

CORPS DE LOGIS

AILE NORD

ÉTAGE ROYAL

1



Crédits : Reproduction Philippe Berthé / CMN

4

3

5

2

SALLE DU DUC

- LES APPARTEMENTS DU DUC -

2



Ulysse est le personnage principal de *l'Odyssée* d'Homère. Il est le roi d'Ithaque. Il va errer pendant 20 ans, allant d'aventure en aventure... jusqu'à visiter les Enfers !

Coche la bonne réponse.

1- « Ulysse et les sirènes »

- A - Ulysse est attaché au mât du bateau
- B - Ulysse est dans l'eau, au devant du tableau

2- « Ulysse accoste dans l'île de Circé »

- A - Ulysse est debout sur la plage, au fond du tableau
- B - Ulysse est debout sur le bateau, tirant sur une corde

3- « Ulysse victorieux de Circé »

- A - Ulysse porte une armure, une épée et un vêtement rouge
- B - Ulysse est de dos, il porte un vêtement bleu

4- « Ulysse débarque à Ithaque »

- A - Ulysse est en haut à droite du tableau, il a des ailes dans le dos
- B - Ulysse porte une armure d'or et un vêtement rouge

5- « Ulysse reconnu par Argos »

- A - Ulysse porte des sandales couleur or et un vêtement bleu
- B - Ulysse est au devant du tableau et il porte un vêtement rouge

Le personnage d'Ulysse illustre assez bien la personnalité du duc : grand amiral de France, aventurier et courageux... Il était aussi très arrogant, ce qui lui a valu l'hostilité de beaucoup !

ANTICHAMBRE DU DUC

- LES APPARTEMENTS DU DUC -

3

Remplace les mots au bon endroit.

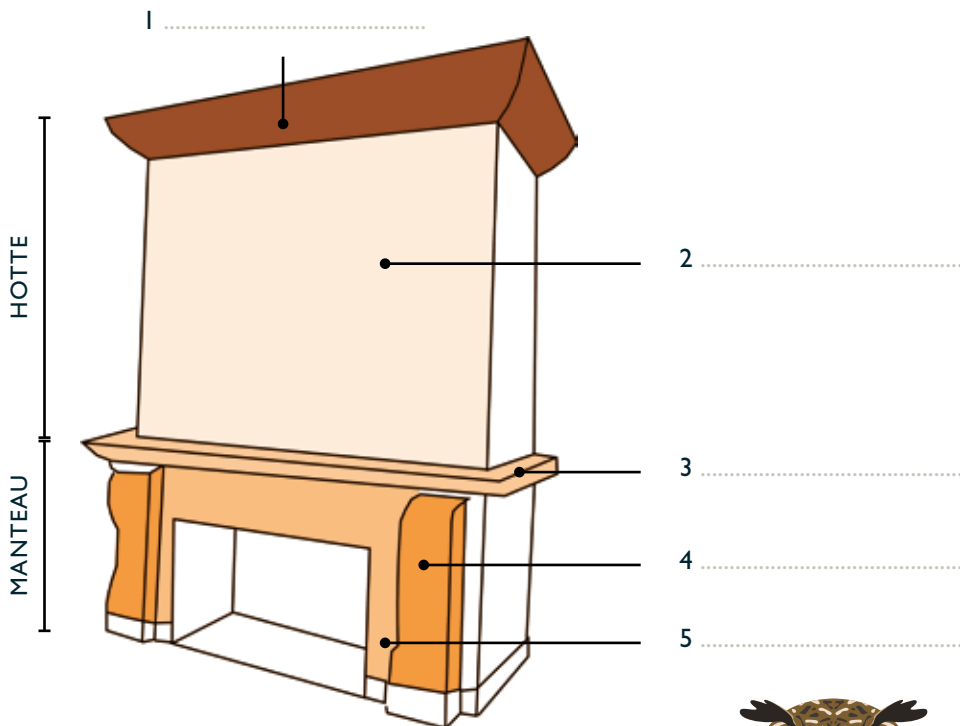
TABLETTE

CORNICHE

LINTEAU

FACE

PIÉDROITS



Le château possède une exceptionnelle collection de cheminées monumentales à la française. Elles servaient à chauffer les pièces ainsi qu'à les décorer et montrer leur richesse.



CHAMBRE DU DUC

- LES APPARTEMENTS DU DUC -

4

Observe le portrait du 1^{er} duc d'Épernon.

1- Quelle est la position du personnage ?

- de trois-quarts de profil de face

2- Relie le type de portrait à sa fonction :

- | | |
|-------------------------|---------------------------|
| un portrait d'apparat • | • montrer les défauts |
| une caricature • | • montrer la puissance |
| un portrait intime • | • montrer la personnalité |

3- Ce portrait est donc de quel type d'après toi ?

C'est un

4- Quel type de cadrage est-ce ?

- un plan sur le visage un portrait en buste un portrait en pied*

5- Quels éléments de la liste sont présents dans le portrait ?

- une couronne un col « en fraise » un casque un sceptre

* Un portrait en pied : Portrait d'une personne de la tête aux pieds.

Ce portrait montre un duc strict et austère. Colonel général de l'infanterie, il dirige l'armée française grâce à la confiance que lui accorde le roi **Henri III**.



SALLE DE LA DUCHESSE

- LES APPARTEMENTS DE LA DUCHESSE -

5

Retrouve les 7 erreurs glissées dans le portrait de Bernard.



A la mort du duc, c'est son fils **Bernard, 2nd duc d'Epéron** qui hérite de son château. Mais il meurt sans successeur... Le château est alors démantelé* avant d'être pillé pendant la **Révolution française (1789)**.

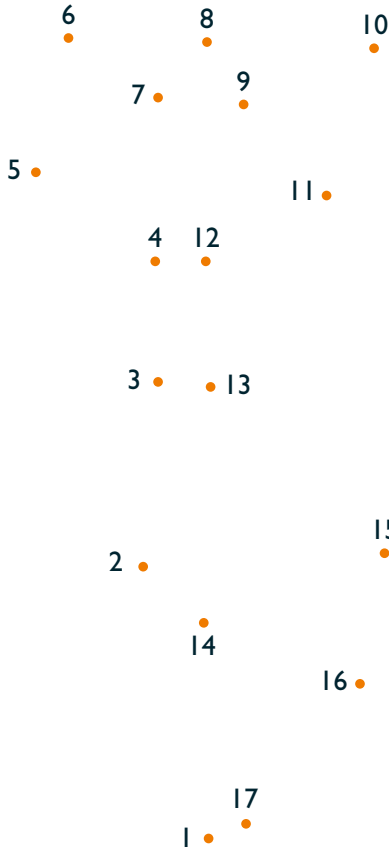
* *Démanteler* : Détruire un édifice.

1^{ÈRE} ANTICHAMBRE DE LA DUCHESSE

- LES APPARTEMENTS DE LA DUCHESSE -

6

Relie les points pour faire apparaître la fleur, tu peux ensuite la retrouver dans les décors de la 1^{ère} antichambre de la duchesse.
Un indice ? Lève la tête !



Quel est le nom
de cette fleur ?

--	--	--	--	--	--



Cette fleur rouge symbolise l'amour éternel. Le duc l'a fait peindre dans ces appartements pour sa femme, **Marguerite de Foix-Candale**, 1^{ère} **duchesse d'Epéron**. C'est grâce à elle que le duc possède la seigneurie de Benauge comprenant le château de Cadillac.

SALLE DU ROI

- LES APPARTEMENTS DU ROI -

7

Il y a eu des guerres de religion au 16^{ème} siècle dans plusieurs pays d'Europe. Mais elles n'ont nulle part été aussi terribles qu'en France ! Le **Siège de La Rochelle** est un des nombreux épisodes de ces guerres.

Retrouve les 7 erreurs glissées dans la reproduction de la tapisserie.



Crédits : Pascal Lemaître / CMN

Le duc passe lui-même la commande de cette tapisserie. Elle appartenait à une série de 27 tapisseries dont seulement 2 existent encore : **Le Siège de La Rochelle** est au château de Cadillac et **La Bataille de Jarnac** est au Louvre. Tissées dans les sous-sols du château en l'honneur du roi **Henri III**, elles montrent tout ce que le duc lui doit.



SALLE DU ROI

- LES APPARTEMENTS DU ROI -

8

Remets les noms des costumes à leur place.



1

2

3

4

BONNET

CAPE

PENDANT D'ÉPÉE

COL À L'ITALIENNE

5

6

7

8



FRAISE

CORSAGE

JUPE

MANCHETTE

Henri III devient roi de France en 1574. Il épouse **Louise de Lorraine-Vaudémont**. Le duc fera décorer ces appartements en l'honneur de ce roi.

ANTICHAMBRE DU ROI

- LES APPARTEMENTS DU ROI -

9

Observe la cheminée et replace les différents morceaux à l'aide des chiffres.



Crédits : Patrick Müller / CMN



La cheminée de l'antichambre du roi représente la puissance et la victoire. Elle est la plus abîmée du château à cause d'un incendie en 1928.

SALLE DE LA REINE

- LES APPARTEMENTS DE LA REINE -

10



Chariclée est la fille d'une reine d'Afrique. Abandonnée à sa naissance par sa mère **Persina**, elle est retrouvée par un bouvier*. Devenue adulte et prêtresse de la déesse Artémise, elle tombe amoureuse de **Théagène** avec qui elle va vivre de nombreuses aventures.

* Bouvier : Berger.

Remets les tapisseries dans le bon ordre en les numérotant.



Au cours de ses aventures
Chariclée est enlevée par des brigands



Un bouvier trouve Chariclée dans son berceau
et l'amène à son épouse



Persina prépare le berceau
de Chariclée pour l'abandonner



Après toutes ces aventures,
Chariclée retrouve sa mère Persina

CUISINES

- LES SOUS-SOLS -

11

Trouve les 7 intrus cachés dans le décor de la cuisine.



Les cuisines sont comme les coulisses de toutes ces grandes fêtes. C'est ici que les serveurs du château préparent des quantités de nourriture pour le duc, sa cour et ses invités, comme les rois **Louis XIII** et **Louis XIV** !

- 12
- 11
- 10
- 9
- 8
- 7
- 6
- 5
- 4
- 3
- 2
- 1

Le mot mystère est : MOUSQUETAIRES

Les 7 intrus : télévision - micro - casque du chien - bouilloire - lustre - montre - hibou

1- Persina prépare le bœuf
2- Un bouvier trouve Charliée
3- Charliée est enlevée
4- Charliée retrouve Persina

La 1 en bas au centre, la 3 au-dessus, la 2 au centre, la 4 en haut à gauche, la 5 à droite

1- bonnet
2- col à l'italienne
3- cape
4- pendant d'épée
5- fraise
6- manchette
7- corsage
8- jupe

Les 7 erreurs : le bateau manquant - le bouclier rouge des soldats
la coupole - le toit rouge - la longue vue - le tambour - le bicorne

La fleur cachée dans le décor est la TULIPE

Les 7 erreurs : les yeux de chat - la plume du casque - la pile de livres
la moustache - l'écharpe bleue - la perruche - la bague

1- De trois-quarts
2- Apparat - Puisseance
3- Un portrait intime
4- Un plan sur le visage
5- Un col « en fraise »

1- De trois-quarts
2- Apparat - Puisseance
3- Un portrait intime
4- Un plan sur le visage
5- Un col « en fraise »

1- Corniche
2- Face
3- Tablette
4- Piedroits
5- Linteau

1- A
2- B
3- A
4- B
5- B

1- Corps de logis
2- Étage ducal
3- Aile nord
4- Aile sud
5- Étage royal

RÉPONSES

VOILÀ, NOTRE VISITE EST TERMINÉE.

TU CONNAIS MAINTENANT TOUT DU DUC... OU PRESQUE !

Si tu veux en savoir plus sur la vie du duc et son époque, tu peux te rendre dans la boutique du château où tu trouveras des quantités de livres et souvenirs qui combleront ta curiosité.

Je dois te laisser, le duc est toujours la cible de complots et il a encore des combats à mener et des alliances à sceller. Mais comme le dit sa devise... **c'est dans l'adversité qu'il brille le plus !**



CONCOURS CRÉATIF

Dessine la nouvelle
couverture du livret de
visite du château de Cadillac
et envoie la à cette adresse :

Château de Cadillac
4 Place de la Libération - 33410 CADILLAC

Les dessins les plus beaux seront publiés
sur la page Facebook du château !
Prêt ? À tes crayons !



www.facebook.com/chateaucadillac/



Découvre l'**abbaye de La Sauve-Majeure**,
un monument à ciel ouvert et des sculptures
de héros près de Bordeaux...

www.abbaye-la-sauve-majeure.fr



... ou monte à la
tour Pey-Berland pour
admirer Bordeaux d'en haut !

www.pey-berland.fr

Les monuments nationaux en Bordelais sont ouverts toute l'année, tous les jours
(sauf les lundis d'octobre à mai). Gratuits pour les moins de 18 ans en famille !

Visite les aussi avec l'application la « Fabrique à histoires ».